

Tangentbord/Display – ML23

ML23 kan användas tillsammans med MC11, MC12 eller MC68, via gränssnitten ML5 eller ML15. ML23 kan också användas tillsammans med MD09 och MD68k via gränssnittet ML1.

ML23 består av sex st. sju-segmentsindikatorer som används för att visa olika tecken, och av en 4*4 tangentbordsmatris med ljusdioder som indikerar raders respektive kolumners nivåer. Anslutningen 'KD' aktiveras vid nedtryck av någon tangent på tangentbordet och kan exempelvis användas för att illustrera avbrott.

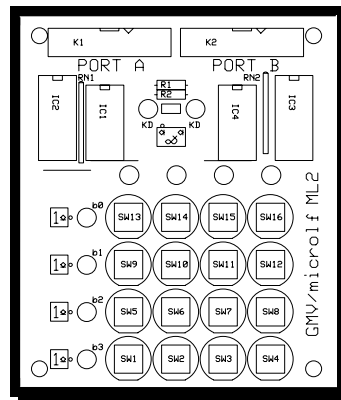
Översikt

ML23 är ett dubbelfunktionskort. Två st. 8-bitars portar används av ett tangentbord med 16 st. tangenter organiserade i fyra rader och fyra kolumner. Tangentbordet kan avsökas genom att en rad aktiveras via en inport. Via utporten indikeras då en nedtryckt tangent genom att tangentens kolumnposition är aktiverad.

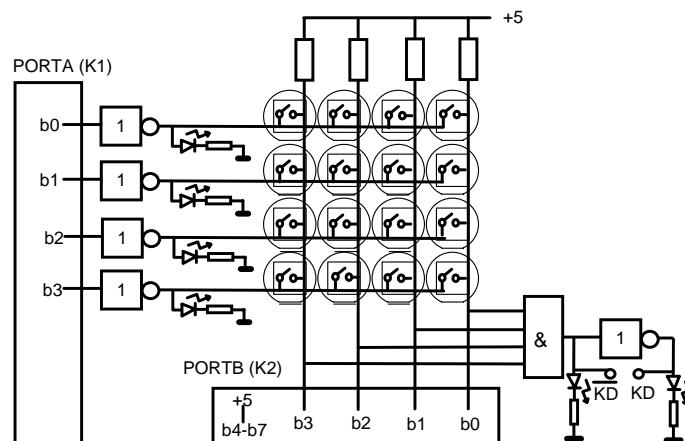
Displaymodulen (sifferindikator) styrs via två inportar där man via den ena porten aktiverar en eller sifferindikatorer och via den andra porten anger det siffermönster som ska visas.

Tangentbord

En halva av ML23 är ett tangentbord med 16 tangenter. Dessa är uppsatta i fyra rader med fyra tangenter i varje rad. ML23 kan kopplas till laborationsdator MC11, MC12 eller MC68, via något av kortet ML5 eller ML15, via två 10-poliga flatkablar. ML23 kopplas till någon av laborationsdatorerna MD09 eller MD68k via kortet ML1. Tangentbordets rader aktiveras via Port A och alla kolumner kan läsas samtidigt via Port B. Figur 1 visar komponentplaceringen och Figur 2, nedan, visar ett förenklat schema.



Figur 1: Komponentplacering, Tangentbordsdelen av ML23



Figur 2: Förenklat schema av tangentbordsdelen

Anslutningar Tangentbord

Tabeller 1 och 2 beskriver hur de 10-poliga anslutningarna är konfigurerade.

Pin	Funktion	Pin	Funktion
1	GND	2	Rad 1
3	Rad 2	4	Rad 3
5	Rad 4	6	Ej Ansluten
7	Ej Ansluten	8	Ej Ansluten
9	Ej Ansluten	10	+5V

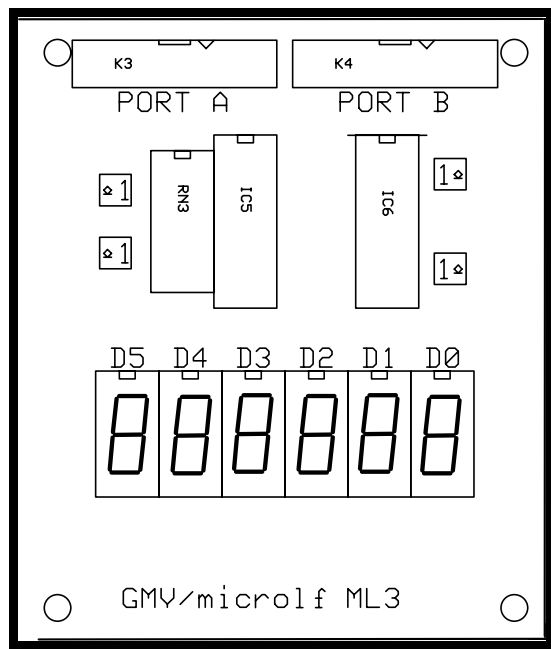
Tabell 1: K1

Pin	Funktion	Pin	Funktion
1	GND	2	Kolumn 0
3	Kolumn 1	4	Kolumn 2
5	Kolumn 3	6	Hög Nivå
7	Hög Nivå	8	Hög Nivå
9	Hög Nivå	10	+5V

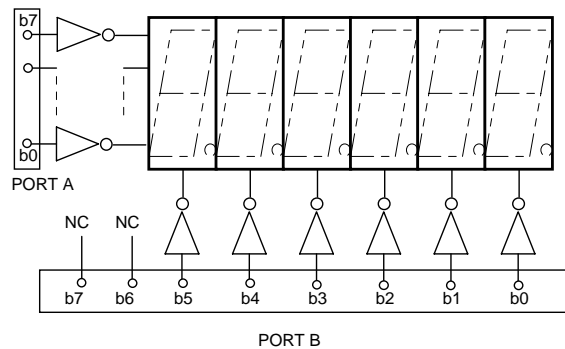
Tabell 2: K2

Sifferindikator

Sifferindikatordelen av ML23 utgörs av sex stycken 7-segments indikatorer (LED-displayer). Dessa kopplas direkt till något av korten ML5, ML15 eller ML1 via två 10-poliga flatkablar. Segmentsmönster kan överföra via Port A till alla sex sifferindikatorerna samtidigt och ett bitmönster som överförs via Port B tänder en eller flera sifferindikatorer. Sifferindikatorerna har gemensam katod. Figur 3 visar komponentplaceringen och Figur 4 visar ett förenklat schema.

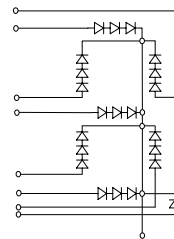


Figur 3: Komponentplacering, sifferindikatordelen



Figur 4: Förenklat schema, sifferindikatordelen

Figur 5 visar layout av en sifferindikator. Segment (anod) k är parallellkopplade i samtliga sifferindikatorer. Låg nivå på Port A aktiverar segmenten och hög nivå på Port B tänds indikatorerna.



Figur 5: Förenklat schema av sifferindikator

Följande tabeller visar, tillsammans med Figur 3, anslutningarna till sifferindikatordelen hos ML23.

Kontakt	Typ
K1	Segmentsmönster (Anoder)
K2	Katodanslutning (D0-D5)

Kontakter K1 och K2

De 10-poliga anslutningarna och deras respektive pinplacering ges av följande tabeller.

Pin	Funktion	Pin	Funktion
1	GND	2	Anod A (b0)
3	Anod B (b1)	4	Anod C (b2)
5	Anod D (b3)	6	Anod E (b4)
7	Anod F (b6)	8	Anod G (b7)
9	Anod H (b4)	10	+5 Volt

Tabell 3

Pin	Funktion	Pin	Funktion
1	GND	2	Katod D0
3	Katod D1	4	Katod D2
5	Katod D3	6	Katod D4
7	Katod D5	8	NC
9	Anod H (b4)	10	+5 Volt

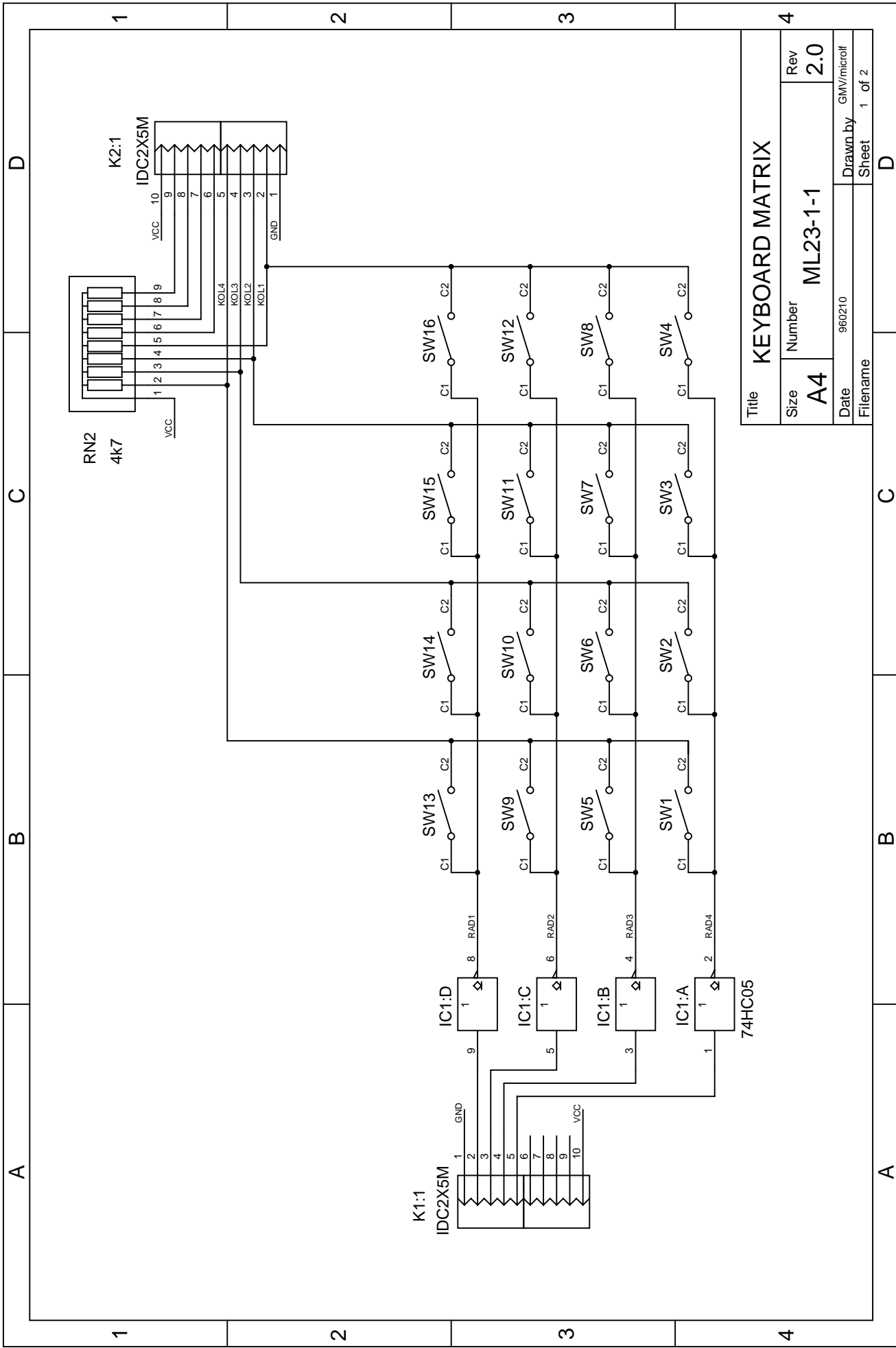
Tabell 4

Ytterligare information

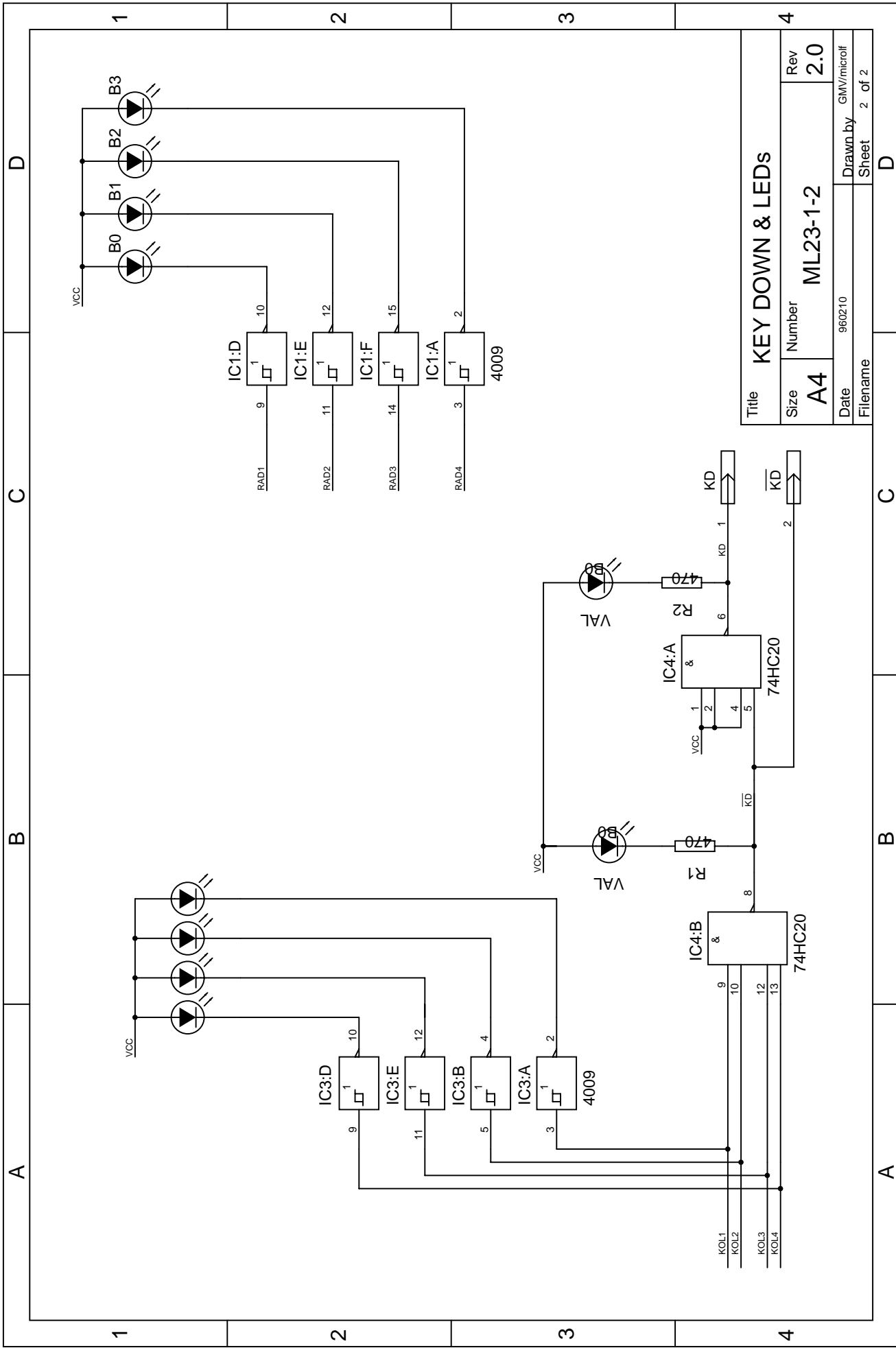
GMV Internet WEB-site:
<http://www.gbgmv.se>

Appendix:

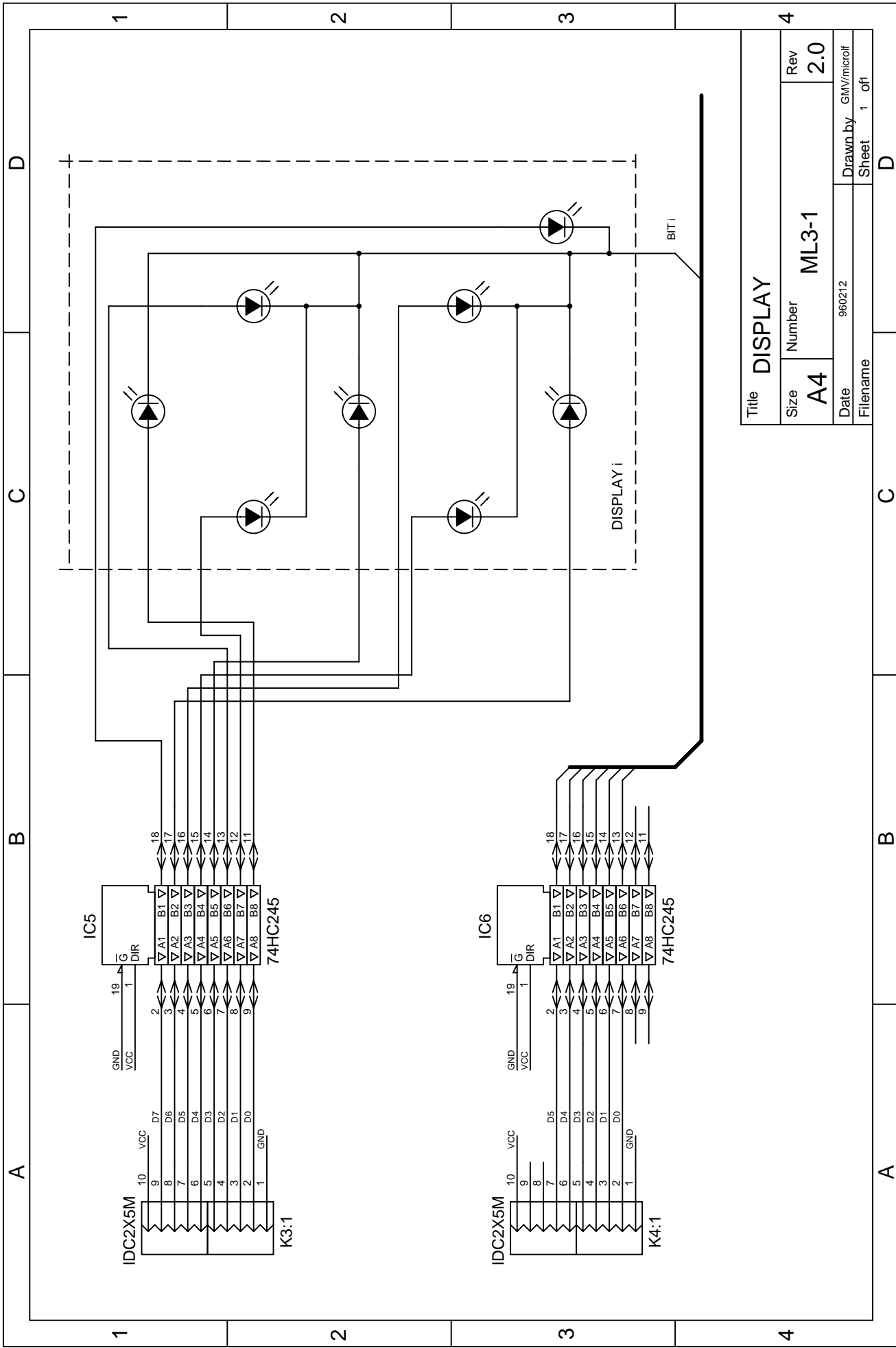
Följande sidor omfattar schemabeskrivning för ML23.



Title		KEYBOARD MATRIX	
Size	Number	Rev	2.0
A4	ML23-1-1	Date	960210
Filename	GMV/microff	Drawn by	Sheet 1 of 2



Title		KEY DOWN & LEDs	
Size	Number	Rev	2.0
A4	ML23-1-2	Date	960210
Filename		Drawn by	GMV/microif
		Sheet	2 of 2



Title		DISPLAY	
Size	Number	Rev	2.0
A4	ML3-1	Date	960212
Filename	960212	Drawn by	GMV/microif
		Sheet	1 of 1